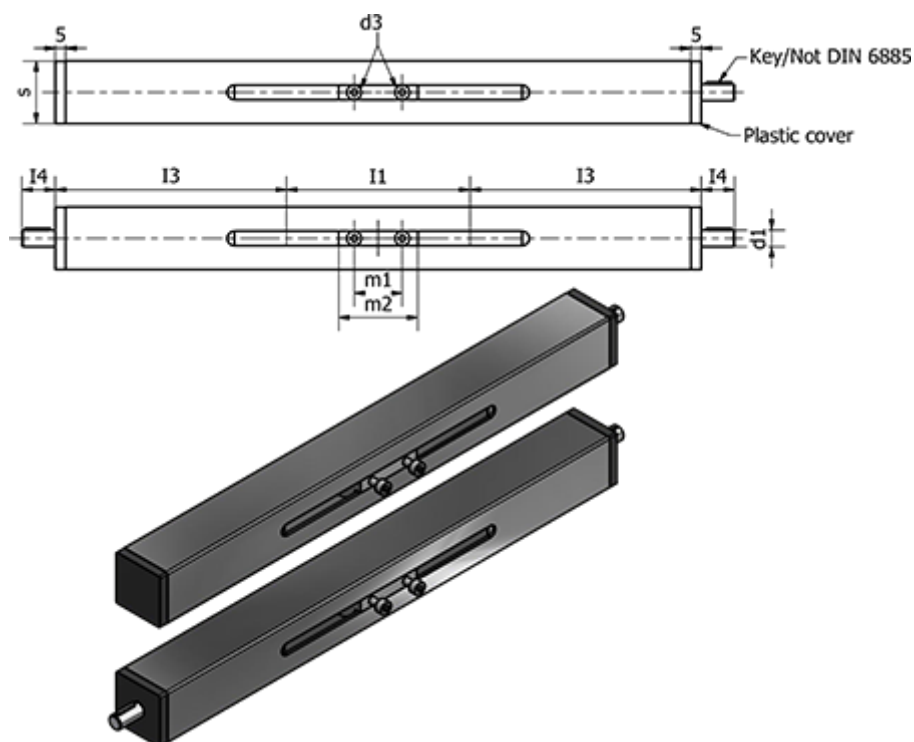


Varenummer: 20291130300R1SCR

Beskrivelse: E+G Lineære aktuatorer - GN 291.1-30-300-R1-SCR

Mål



Aksel gevind = TR14x4

d1 f7 = 8

d2 = M4

l1 = 300

l2 = l2+210

l3 = 105

l4 = 16

m1 = 23

m2 = 38

Max. vandring = 1250

Not DIN 6885 = A2x2x12

s = 30